

## Introdução

A série MINI-MATE é um sistema de conexão cabo-placa constituído por uma base de pinos e conector tipo soquete, de baixo perfil.

Sua construção é baseada no exclusivo contato GTH (Gás Tight High Pressure), uma conexão de alta pressão, que substitui o recobrimento dourado tradicional, por uma liga de estanho, mantendo a mesma performance e confiabilidade, com custos sensivelmente mais baixos.

A base de pinos é montada com pinos quadrados de 0,64 x 0,64mm, espaçados de 2,5mm nas versões retas e 90°, disponíveis de 2 a 20 vias.

Os soquetes são desenhados para acomodar contatos tipo "CRIMP" (Grampeados) para cabos à faixa de 30 a 24 AWG.

### ■ CARACTERÍSTICAS

- Concepção "BAIXO PERFIL" apresentando 9,9mm de altura após montado.
- Travamento positivo, assegurando integridade mecânica e elétrica à conexão.
- Não permite montagem invertida devido a sua construção polarizada.
- Disponível de 2 a 20 posições (vias).
- Alta confiabilidade dos contatos GTH, de performance equivalente a de contatos dourados.

### ■ PERFORMANCE

- Temperatura de Operação ..... -25°C ~ + 85°C
- Tensão de Trabalho ..... 250 VCA
- Corrente Nominal ..... 1A
- Resistência de-Contato (inicial) ..... 20mΩmáx.
- Resistência de Isolação ..... 1000MΩmin.
- Tensão Disruptiva ..... 1000VCA (1 min)
- Durabilidade . Resistência de contato 50mΩmáx. após 20 ciclos de conexão.

### ■ MATERIAL

|                            |  |
|----------------------------|--|
| Corpo                      |  |
| Base de Pinos e Alojamento | Nylon<br>Cor ..... Preto<br>Flamabilidade ..... UL9 4-VO |

|          |                            |
|----------|----------------------------|
| Contato  |                            |
| Pino     | Latão Estanhado            |
| Terminal | Bronze Fosforoso Estanhado |

## Introduction

Burndy MINI-MATE is a low profile pin header and socket connector for board to wire applications. Its design is based on the patented Burndy GTH principle.

A unique contact geometry and base metal (tin alloy) plating form gas-tight, high pressure interconnections as reliable as gold-plated systems.

Pin header is assembled with 0,64 x 0,64mm posts 2,5mm spacing, both in straight and right angle types from 2 to 20 contact positions.

Socket can accommodate crimping contacts for wires from 30 to 24 AWG.

### ■ CHARACTERISTICS

- Low profile design - 9,9mm height of mated bodies.
- Locking device to secure pin header and socket.
- Error free mating by polarization.
- Available in 2 to 20 position sizes.
- High reliability-Gas-Tight joint gives "as good as gold" performance.

### ■ PERFORMANCE

- Operating Temperature ..... -25°C ~ + 85°C
- Working Voltage ..... A.C.250V
- Current Rating ..... 1A
- Contact Resistance (initial) ..... 20mΩMax.
- Insulation Resistance ..... 1000MΩMin.
- Dielectric Withstanding Voltage ..A.C.1000V(1 min)
- Durability ..... Contact Resistance 50mΩMax. after 20 insertions and withdrawals

### ■ MATERIAL

|                               |  |
|-------------------------------|--|
| Body                          |  |
| Pin Header and Socket Housing | Nylon<br>Color ..... Black<br>Flammability Rating ..... UL94 V-O |

|         |                                    |
|---------|------------------------------------|
| Contact |                                    |
| Pin     | Brass (Tin Alloy plated)           |
| Socket  | Phosphor Bronze (Tin Alloy plated) |

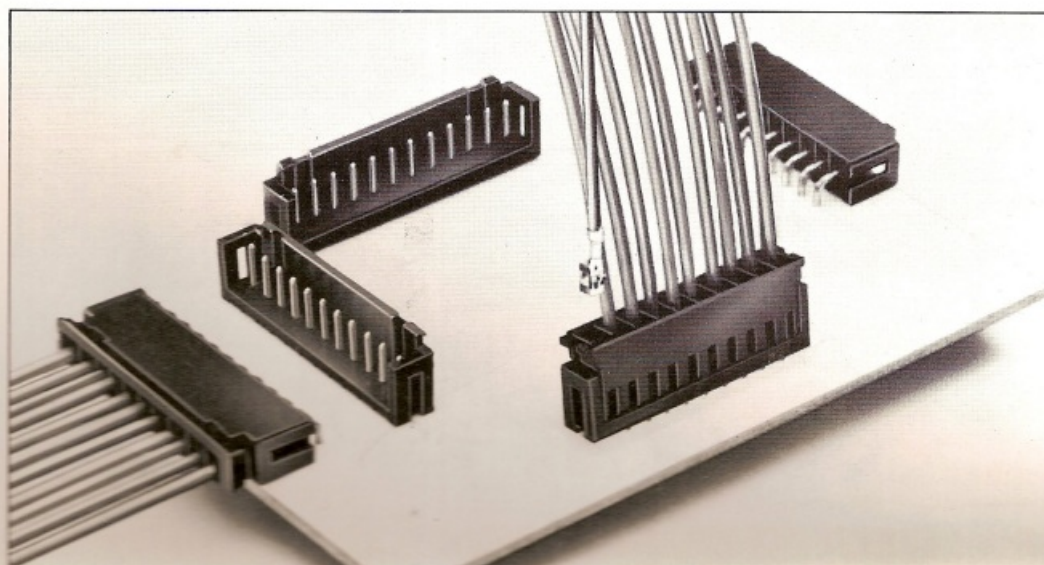


Foto  
Tamanho Natural



**Base de Pinos (90°)**  
**Pin Header (Right Angle type)**

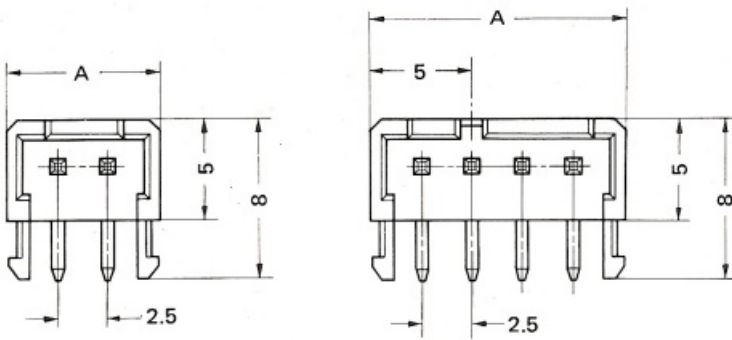


Fig. 1

Fig. 2

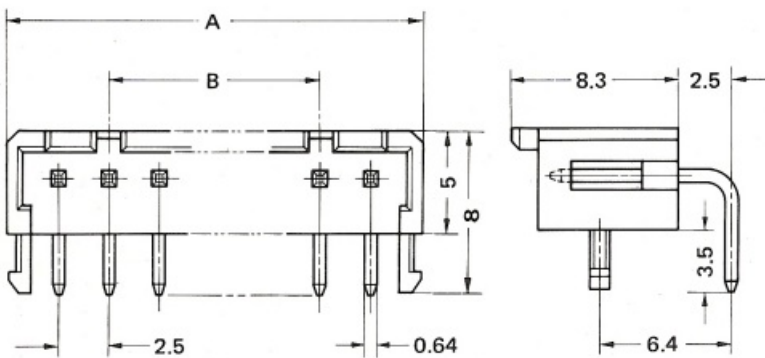


Fig. 3

| Nº de Catálogo<br>Catalog Number | Nº de Cont.<br>No. of Cont. | Fig. Nº<br>Fig. No. | Dimensões<br>Dimensions |      |
|----------------------------------|-----------------------------|---------------------|-------------------------|------|
|                                  |                             |                     | A                       | B    |
| MMP2R-1                          | 2                           | 1                   | 7.5                     | -    |
| MMP3R-1                          | 3                           | 2                   | 10.0                    | -    |
| MMP4R-1                          | 4                           |                     | 12.5                    | -    |
| MMP5R-1                          | 5                           | 3                   | 15.0                    | 5.0  |
| MMP6R-1                          | 6                           |                     | 17.5                    | 7.5  |
| MMP7R-1                          | 7                           |                     | 20.0                    | 10.0 |
| MMP8R-1                          | 8                           |                     | 22.5                    | 12.5 |
| MMP9R-1                          | 9                           |                     | 25.0                    | 15.0 |
| MMP10R-1                         | 10                          |                     | 27.5                    | 17.5 |
| MMP11R-1                         | 11                          |                     | 30.0                    | 20.0 |
| MMP12R-1                         | 12                          |                     | 32.5                    | 22.5 |
| MMP13R-1                         | 13                          |                     | 35.0                    | 25.0 |
| MMP14R-1                         | 14                          |                     | 37.5                    | 27.5 |
| MMP15R-1                         | 15                          |                     | 40.0                    | 30.0 |
| MMP16R-1                         | 16                          |                     | 42.5                    | 32.5 |
| MMP17R-1                         | 17                          |                     | 45.0                    | 35.0 |
| MMP18R-1                         | 18                          |                     | 47.5                    | 37.5 |
| MMP19R-1                         | 19                          |                     | 50.0                    | 40.0 |
| MMP20R-1                         | 20                          |                     | 52.5                    | 42.5 |

**Base de Pinos (Reta)**  
**Pin Header (Straight type)**

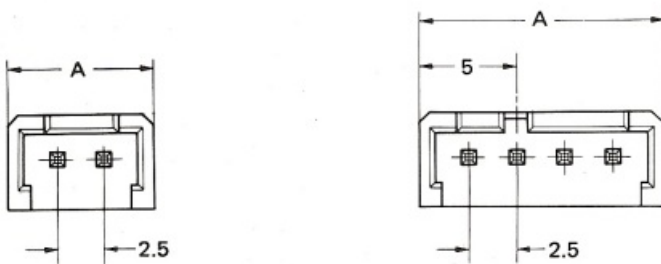


Fig. 1

Fig. 2

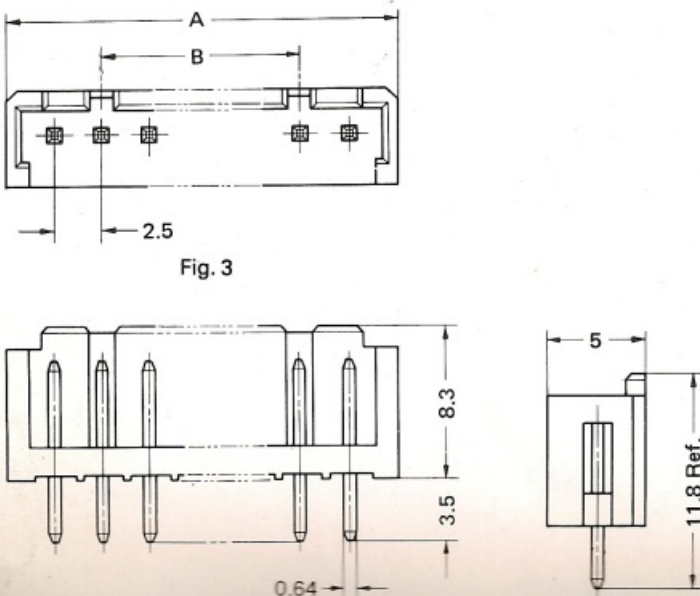
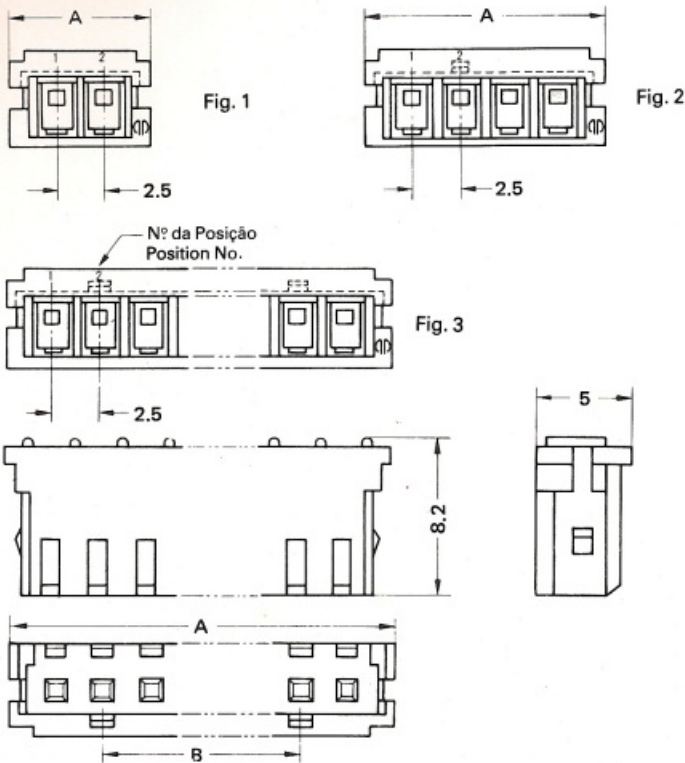


Fig. 3

| Nº de Catálogo<br>Number Catalog | Nº de Cont.<br>No. of Cont. | Fig. Nº<br>Fig. No. | Dimensões<br>Dimensions |      |
|----------------------------------|-----------------------------|---------------------|-------------------------|------|
|                                  |                             |                     | A                       | B    |
| MMP2S-1                          | 2                           | 1                   | 7.5                     | -    |
| MMP3S-1                          | 3                           | 2                   | 10.0                    | -    |
| MMP4S-1                          | 4                           |                     | 12.5                    | -    |
| MMP5S-1                          | 5                           | 3                   | 15.0                    | 5.0  |
| MMP6S-1                          | 6                           |                     | 17.5                    | 7.5  |
| MMP7S-1                          | 7                           |                     | 20.0                    | 10.0 |
| MMP8S-1                          | 8                           |                     | 22.5                    | 12.5 |
| MMP9S-1                          | 9                           |                     | 25.0                    | 15.0 |
| MMP10S-1                         | 10                          |                     | 27.5                    | 17.5 |
| MMP11S-1                         | 11                          |                     | 30.0                    | 20.0 |
| MMP12S-1                         | 12                          |                     | 32.5                    | 22.5 |
| MMP13S-1                         | 13                          |                     | 35.0                    | 25.0 |
| MMP14S-1                         | 14                          |                     | 37.5                    | 27.5 |
| MMP15S-1                         | 15                          |                     | 40.0                    | 30.0 |
| MMP16S-1                         | 16                          |                     | 42.5                    | 32.5 |
| MMP17S-1                         | 17                          |                     | 45.0                    | 35.0 |
| MMP18S-1                         | 18                          |                     | 47.5                    | 37.5 |
| MMP19S-1                         | 19                          |                     | 50.0                    | 40.0 |
| MMP20S-1                         | 20                          |                     | 52.5                    | 42.5 |

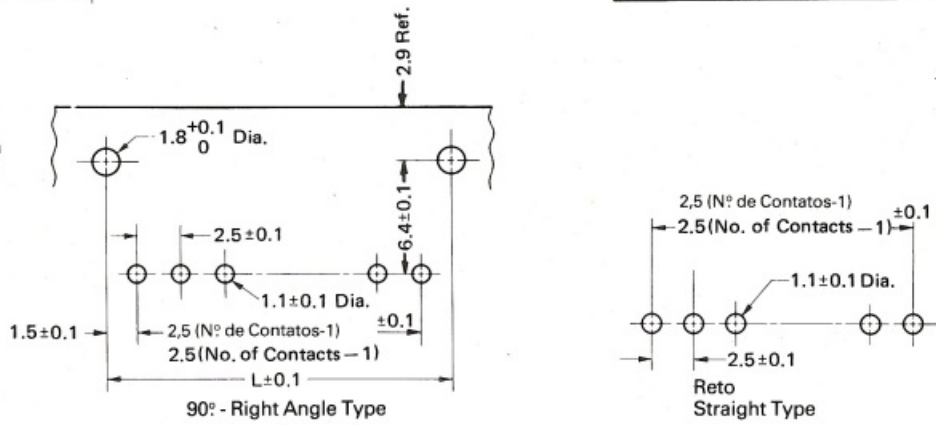
**Alojamento  
Socket Housing**



| Nº de Contatos<br>Catalog Number | Nº de Cont.<br>No. of Cont. | Fig. Nº<br>Fig. No. | Dimensões<br>Dimensions |      |
|----------------------------------|-----------------------------|---------------------|-------------------------|------|
|                                  |                             |                     | A                       | B    |
| MMH2-1                           | 2                           | 1                   | 7.5                     | -    |
| MMH3-1                           | 3                           | 2                   | 10.0                    | -    |
| MMH4-1                           | 4                           |                     | 12.5                    | -    |
| MMH5-1                           | 5                           | 3                   | 15.0                    | 5.0  |
| MMH6-1                           | 6                           |                     | 17.5                    | 7.5  |
| MMH7-1                           | 7                           |                     | 20.0                    | 10.0 |
| MMH8-1                           | 8                           |                     | 22.5                    | 12.5 |
| MMH9-1                           | 9                           |                     | 25.0                    | 15.0 |
| MMH10-1                          | 10                          |                     | 27.5                    | 17.5 |
| MMH11-1                          | 11                          |                     | 30.0                    | 20.0 |
| MMH12-1                          | 12                          |                     | 32.5                    | 22.5 |
| MMH13-1                          | 13                          |                     | 35.0                    | 25.0 |
| MMH14-1                          | 14                          |                     | 37.5                    | 27.5 |
| MMH15-1                          | 15                          | 40.0                | 30.0                    |      |
| MMH16-1                          | 16                          | 42.5                | 32.5                    |      |
| MMH17-1                          | 17                          | 45.0                | 35.0                    |      |
| MMH18-1                          | 18                          | 47.5                | 37.5                    |      |
| MMH19-1                          | 19                          | 50.0                | 40.0                    |      |
| MMH20-1                          | 20                          | 52.5                | 42.5                    |      |

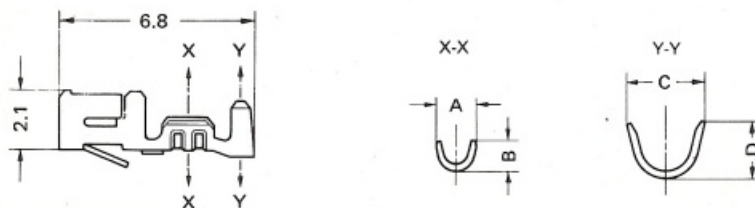
**Placa de C. I.  
PC Board**

Espessura 1,4~1,8mm  
Thickness 1,4~1,8mm



| Nº de Contatos<br>No. of Contacts | 90° - Right Angle Type |     |      |      |      |      |      |      |      |      |      |      |      |      |      |      |      |      |      |  |
|-----------------------------------|------------------------|-----|------|------|------|------|------|------|------|------|------|------|------|------|------|------|------|------|------|--|
|                                   | 2                      | 3   | 4    | 5    | 6    | 7    | 8    | 9    | 10   | 11   | 12   | 13   | 14   | 15   | 16   | 17   | 18   | 19   | 20   |  |
| L                                 | 5.5                    | 8.0 | 10.5 | 13.0 | 15.5 | 18.0 | 20.5 | 23.0 | 25.5 | 28.0 | 30.5 | 33.0 | 35.5 | 38.0 | 40.5 | 43.0 | 45.5 | 48.0 | 50.5 |  |

**Contato  
Contact**



Nota: todas as dimensões em mm.  
Note: all dimensions in mm.

| Nº de Catálogo<br>Catalog Number | Aplicação<br>Accommodated Wire |                                   |                                 | Dimensões<br>Dimensions |      |     |     | Ferramenta de Instalação<br>Installation Tool |
|----------------------------------|--------------------------------|-----------------------------------|---------------------------------|-------------------------|------|-----|-----|---|
|                                  | Condutor<br>Cond. Size (AWG)   | Diam. Isolação<br>Insulation Dia. | Comp. Descasque<br>Strip Length | A                       | B    | C   | D   | Semi-Auto<br>Semi-Auto.                       |
| MMC28-1                          | *30~*28                        | 0.9~1.25                          | 3.0±0.5                         | 1.1                     | 0.95 | 2.2 | 1.7 | UTM-TCM#28                                    |
| MMC24-1                          | *26~*24                        | 1.2~1.6                           |                                 | 1.4                     | 1.15 | 2.7 | 2.0 | UTM-TCM#24                                    |





**Prensa UTM**, nova tecnologia **Burndy**, com ajuste rápido para a altura de crimpagem de diferentes bitolas.

**UTM Bench Press**, new **Burndy** technology, with quick adjustment of crimping heights for different wire sections.

**Como solicitar**

**How to Order**

**Base de Pinos**

**Pin Header**

MM P   -1

- N° de posições (vias)
- R: Ângulo reto (90°)
- S: Reto (180°)

- N° of contacts
- R: Right angle type
- S: Straight Type

**Alojamento**

**Socket Housing**

MM H  -1

- N° de posições

- N° of contacts

**Contato**

**Contact**

MM C  -1

- 24: # 26~ # 24AWG
- 28: # 30~ # 28AWG

- 24: # 26~: # 24AWG
- 28: # 30~: # 28AWG